

# SED 4.5A R57

Low voltage dimmer for LED strip  
Dimmer in bassa tensione per strisce LED

Made in Italy

0/1...10 V PLV constant VOLTAGE

**RIPPLE FREE**



**Rated Voltage**  
**Tensione Nominale**  
12 ÷ 24 Vdc

Article Articolo	Code Codice	V out	I out	Type Tipo	ta °C	tc °C	Load Carico
SED 4.5A R57	120300	12/24 Vdc	4,58 A max.	Mosfet	-20...+45	70	LED strip

**Power**  
**Potenza**  
55 W @ 12 V  
110 W @ 24 V

**Standards compliance**  
EN 61347-1  
EN 61347-2-11

Accessories not supplied - Accessori non a corredo	
Article - Articolo	Code - Codice
REG 1-10 V (12.3)	123999L
WIRELESS INTERFACES (W)	-

## 7.

Low voltage drivers  
Alimentatori in bassa tensione

### Features

- PWM low voltage dimmer for built-in use.
- Extremely low safety voltage 12 ÷ 24 V.
- It can be used for lighting equipment in protection class III.
- Input and output terminal blocks on opposite side, wire cross-section 2,5 mm<sup>2</sup> / AWG13.
- Ultra compact size.
- Protections:
  - against overheating and short circuits;
  - against input voltage spikes;
  - against overloads;
  - product with overheating protection (C.5.c).

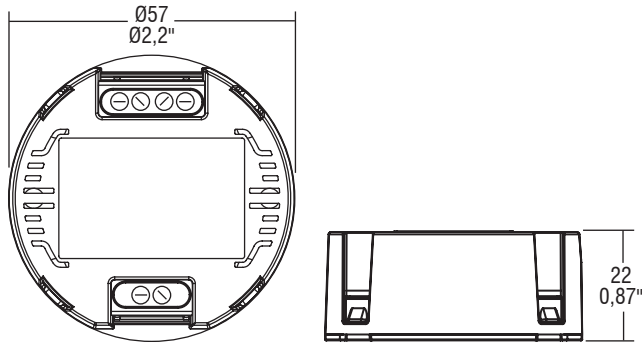
### Caratteristiche

- Dimmer tipo PWM in bassa tensione da incorporare.
- Alimentazione in bassissima tensione di sicurezza 12 ÷ 24 V.
- Utilizzabile per apparecchi di illuminazione in classe di protezione III.
- Morsetti di entrata e uscita su lati contrapposti, sezione morsetto 2,5 mm<sup>2</sup> / AWG13.
- Dimensioni molto ridotte e compatte.
- Protezioni:
  - termica e cortocircuito;
  - contro le extra-tensioni di rete;
  - contro i sovraccarichi;
  - prodotto con protezione di sovratemperatura (C.5.c).

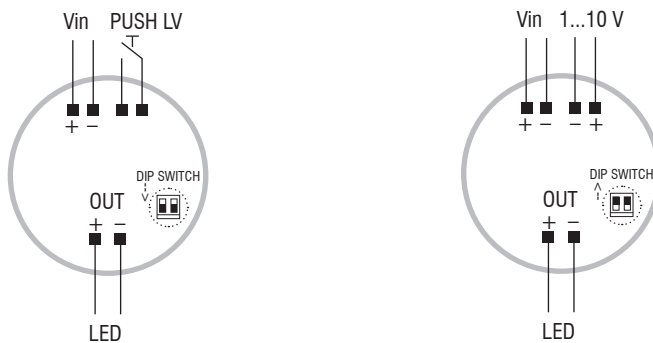
## Low voltage dimmer for LED strip Dimmer in bassa tensione per strisce LED

Made in Italy

**BUILT-IN** Weight - Peso gr. 28 / 0,98 oz.  
Pcs - Pezzi 60



### Wiring diagram - Schema di collegamento (Max. LED distance on page info8 - Massima distanza LED a pagina info8)



PUSH LV diagram - Collegamento PUSH LV

1...10 V diagram - Collegamento 1...10 V

### Operation Mode

- Light regulation 0/0,5 - 100 % by means of PUSH LV function, 0/1...10 V interface ( $I=0,4$  mA) or 10 Kohm potentiometer.
- Output dimmed by PWM 250 Hz.
- Dimming mode selection (1...10 V or Push) by dip-switch below the cover.
- Light regulation 0/0,5 - 100 % by means of PUSH function (secondary, push button 24 V):
  - a short push to turn on and off;
  - a longer push to increase or decrease light intensity;
  - regulation automatically stops at minimum and maximum values;
  - for another on, regulation or off command, release the push button and give the desired command again;
  - dimming level memory at supply restore.
- Maximum length of the cable, from push button to last driver, must be max. 15 m / 49 ft. In case of applications where the cable is longer than 15 m / 49 ft, keep this separate from the 100 - 240 V mains cable.
- ATTENZIONE: only use normally open push buttons with no incorporated warning light.
- Provided with dimming terminal connection with a 0/1...10 Vdc electronic potentiometer (0/1...10 V local dimming, with insulation according to standards of final application).

For additional details for regulations see pages info12-14.

### Modalità di funzionamento

- Regolazione della luminosità 0/0,5 - 100 % mediante funzione PUSH LV, interfaccia 0/1...10 V ( $I=0,4$  mA) o potenziometro da 10 Kohm.
- Uscita regolata tramite PWM 250 Hz.
- Selezione della modalità di regolazione (1...10 V o Push) tramite dip-switch posizionato sotto al coprimorsetto.
- Regolazione della luminosità 0/0,5 - 100 % mediante la funzione PUSH (secondario, pulsante 24 V):
  - una pressione breve per accendere e spegnere.
  - una pressione prolungata per aumentare o diminuire l'intensità luminosa.
  - la regolazione si ferma automaticamente ai valori minimi e massimi.
  - per un nuovo comando accensione, regolazione o spegnimento, rilasciare il pulsante e dare nuovamente il comando desiderato;
  - ripristino del livello di regolazione al ritorno dell'alimentazione.
- La lunghezza massima del cavo, dal pulsante all'ultimo trasformatore, deve essere max. 15 m / 49 ft. In caso di applicazioni dove il cavo superi i 15 m / 49 ft, tenere lo stesso separato dal cavo di rete 100 - 240 V.
- ATTENZIONE: usare solo pulsanti di tipo normalmente aperti privi di spia luminosa incorporata.
- Provvisto di morsetto per la regolazione collegando un potenziometro elettronico 0/1...10 Vdc (dimmerazione locale 0/1...10 V, con isolamento secondo gli standard dell'applicazione finale).

Per ulteriori dettagli sulle regolazioni vedi pagine info12-14.